

DFW-630-Serie

Durchführungsfilter bis 75 A

Die Durchführungsfilter für Wechsel- oder Gleichspannung sind in einem Messinggehäuse montiert und mit Epoxyd-Harz gegen Umwelteinflüsse geschützt. Es gibt verschiedene Möglichkeiten der Einfügungsdämpfung, je nach Durchlass- und Sperrbereich sowie Größe der Parallel- Kapazität (siehe Diagramm). Es sind zwei Ausführungen als Standard lieferbar: Befestigungsflansch 45 x 45 mm und zentrale Schraubbefestigung mit M20 Befestigungsgewinde. Weitere Ausführungen sind auf Anfrage ebenfalls möglich.

Mechanische Eigenschaften:

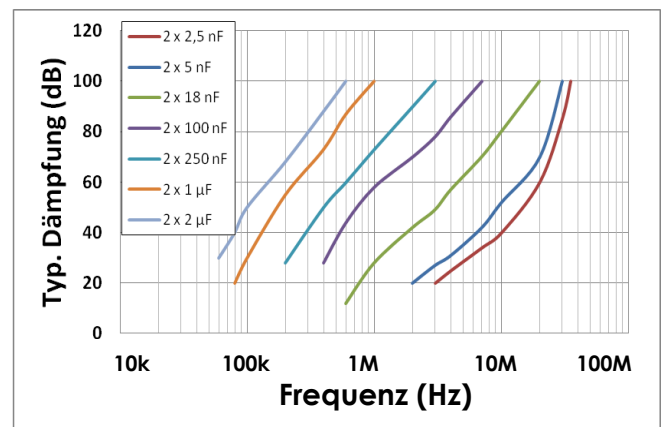
Abmessungen: 30 x 100mm (D x L)
 Befestigungsbohrung:
 - Befestigungsflansch: 34 ± 0,1 mm
 - Schraubbefestigung: 20 ± 0,2 mm
 Befestigungswand: 1 - 4 mm
 Gewicht: ca. 260 g
 Brennbarkeit: UL-94 V0

Elektrische Eigenschaften:

Betriebsspannung: siehe Tabelle
 Nennstrom: 75 A bei 40°C
 Einfügungs-Dämpfung: siehe Diagramm
 Kapazitäts-Toleranz: ± 20 %

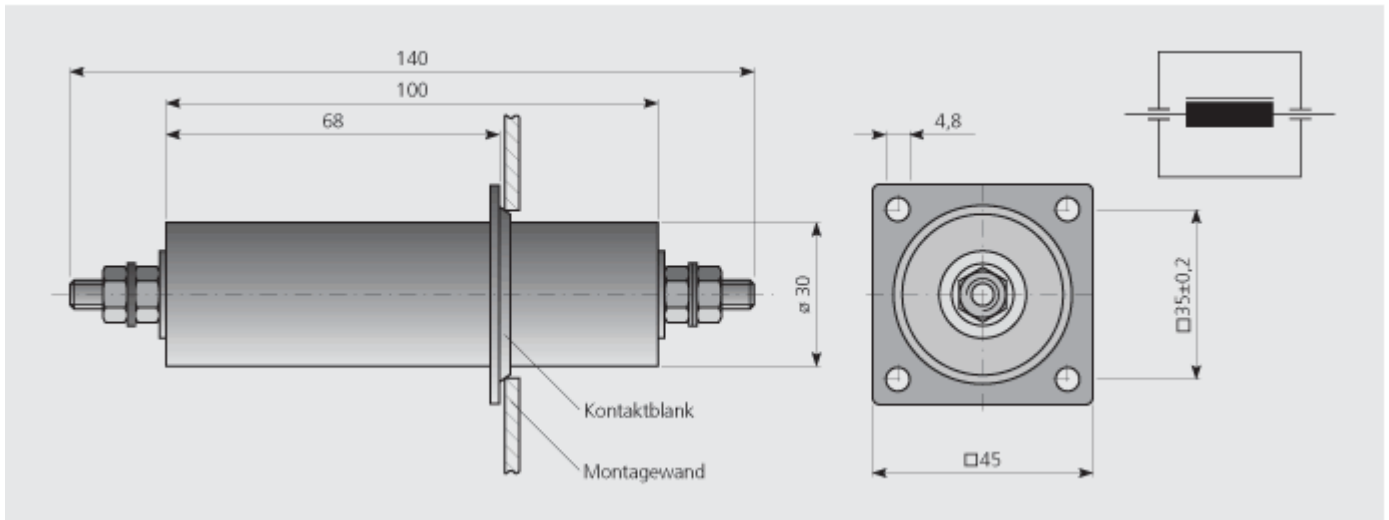
Einfügungs-Dämpfung nach CISPR 17

in 50 Ω-Systemen, mit oder ohne Last

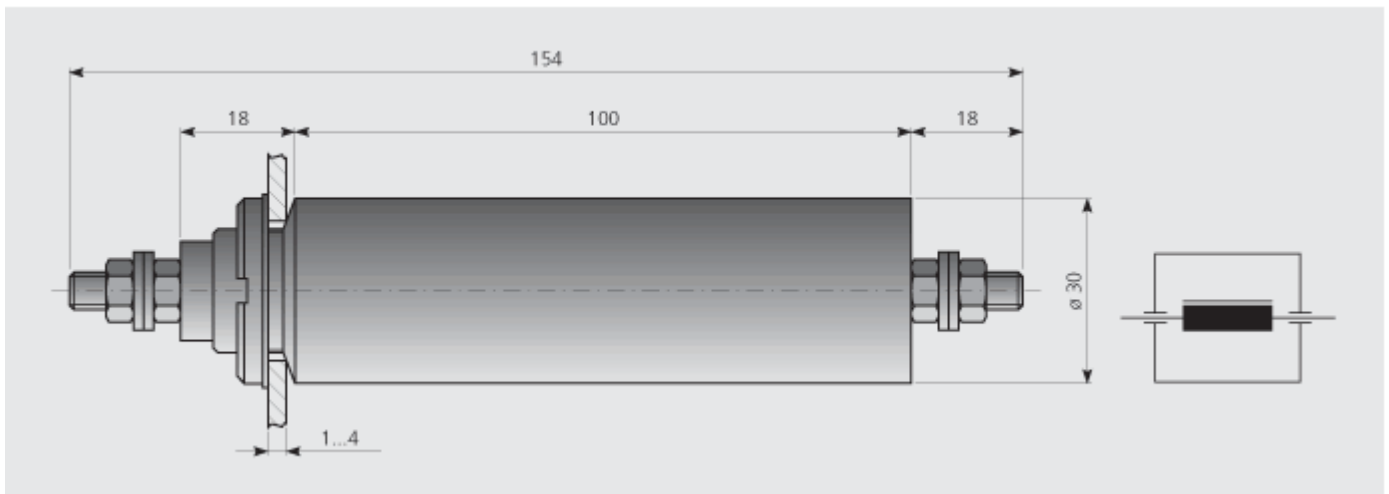


Artikel-Nr. (Befestigungsflansch)	Artikel Nr. (Zentrales Gewinde)	Nennspannung		Parallel- kapazität
		(VDC)	(VAC 50/60 Hz)	
63010	63110	750	600	2 x 2,5 nF
63020	63120	750	600	2 x 18 nF
63030	63130	750	600	2 x 50 nF
63040	63140	750	600	2 x 100 nF
63050	63150	750	440	2 x 250 nF
63060	63160	600	440	2 x 1 µF
63070	63170	440	250	2 x 2 µF

Zeichnung für Durchführungsfilter mit Befestigungsflansch



Zeichnung für Durchführungsfilter mit zentraler Schraubbefestigung



RoHS Konformitäts-Erklärung

Dieses Produkt hält die EU Richtlinie 2015/863/EU (Restriction of Hazardous Substances 3) sowie 1907/2006 REACH ein und ist bleifrei.



© 2024.01 / D.BI. 2405 T

Seite 2 von 2

Obwohl wir davon ausgehen, dass die Informationen in diesem Datenblatt den Tatsachen entsprechen, dürfen diese weder als Garantiedaten verstanden werden, für welche die Firma Emc-Technik & Consulting GmbH die gesetzliche Haftung übernimmt, noch als Erlaubnis oder Empfehlung, jedwede patentierte Erfindung ohne entsprechende Lizenz anzuwenden. Die Wahrheitsfindung obliegt dem Anwender. Technische Änderungen bei gleicher oder verbesserter Funktion vorbehalten.